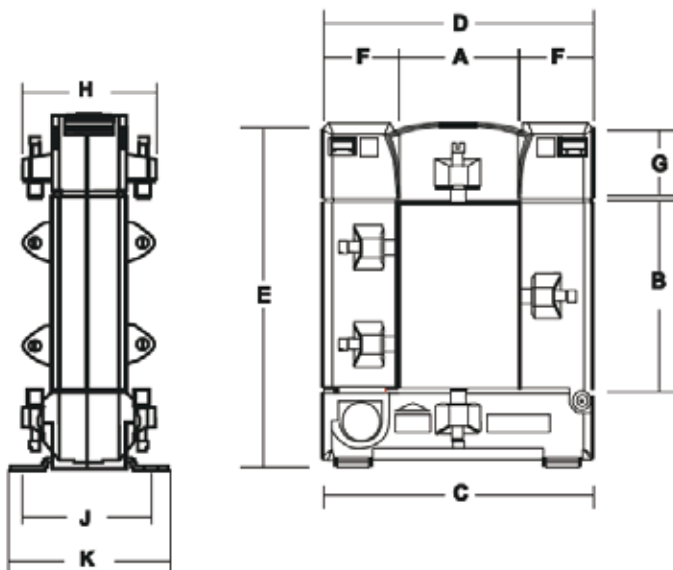


PRODUCT MODEL TABLE

	Max. Schienengröße (mm)	Primärstrom (A)	Sekundärstrom (A)	Burden (VA)	Klasse 3	Klasse 1	Klasse 0,5	Stk / Karton
ENS.CYS 23	20x30	100	5	1,5	•			16
	20x30	150-200	5	1,5		•		16
	20x30	300	5	2,5		•		16
ENS.CYS 58	50x80	400	5	2,5		•		16
	50x80	500-600	5	5		•		16
	50x80	800	5	7,5		•		16
ENS.CYS 88	80x80	1000	5	5			•	12
ENS.CYS 812	80x120	400	5	1,5			•	8
	80x120	500-600-800	5	2,5			•	8
	80x120	1000	5	5			•	8
ENS.CYS 816	80x160	1200	5	10			•	4
	80x160	1500-1600 2000-2500 3000	5	15			•	4
	80x160	4000	5	30			•	4
	80x160	500	5	15			•	4

Allgemeine Spezifikation

Standards	IEC/EN 60044-1, GB 1208, IEEE C57.13
Maximale Betriebsspannung (Un)	720V
Isolationsprüfspannung	3kV / 1min
Arbeitsfrequenz	50/60Hz
Betriebstemperatur	-20C...+70C"
Nomineller thermischer Strom	1,2xIn
Nomineller Primärstrom	100-5000A
Nominal Secondary Current	5A
Genauigkeitsklasse	0.5
Schutzklasse	IP20
Isolationsklasse	E
Gehege	Flammhemmender Grad, klassifiziert nach UL 94V-0



	A	B	C	D	E	F
ENS.CYS 23	20	30	50	89	110	34
ENS.CYS 58	50	80	78	114	145	32
ENS.CYS 88	80	80	108	144	145	32
ENS.CYS 812	80	120	108	144	185	32
ENS.CYS 816	80	160	120	184	245	47

	G	H	I	J	K
ENS.CYS 23	47	40	32	52,5	67,5
ENS.CYS 58	32	32	33	52,5	67,5
ENS.CYS 88	32	32	33	52,5	67,5
ENS.CYS 812	32	32	33	52,5	67,5
ENS.CYS 816	47	52	38	61	76