

ÇOK FONKSİYONLU ZAMAN RÖLESİ

ERT/ERTC-01

ERT/ERTC-01 mikroişlemci tabanlı dört fonksiyona sahip programlanabilir zaman rölesidir. Bu dört fonksiyon **Çekme Gecikmeli, Birakma Gecikmeli, Aşağı Sayıcı ve Flaşör**dir. Çıkış rölesi 1 saniye ile 100 saat arasında değişen süre sonunda kontrol edilebilir. Programlanan fonksiyon ve süre bilgileri kalıcı hafızada saklanır. Fonksiyonlar ve süre bilgisi ön panelde bulunan tuşlarla kolayca programlanabilir. ERT/ERTC-01 optik izoleli Start, Stop ve Reset girişlerine sahiptir.

Fonksiyonlar:

Çekme Gecikmeli: Bu modda cihaza elektrik geldiğinde röle çıkışı verilmaz. Ayarlanan süre sonunda başlatma sinyaliyle birlikte saymaya başlar ve süre sonunda röle çeker. (**dLYOn**)

Birakma Gecikmeli: Bu modda cihaza elektrik geldikten sonra start işaretiyle birlikte röle çekilir ve ayarlanan süre sonunda röle bırakır. (**dLYOFF**)

Aşağı Sayıcı: Start girişiyle birlikte ayarlanan süreden aşağı doğru saymaya başlar. Sıfıra ulaştığında röle çeker. (**dO Cnt**)

Flaşör: Bu modda ayarlanan tOFF süresi boyunca röle çekili değildir. tOFF süresi sonunda röle çeker ve tOn süresi boyunca röle çekili kalır. tOn süresi sonunda tekrar bırakarak tOFF süresi kadar röle bırakılır. Bu işlem sürekli devam eder. Flaşörün tOFF veya tOn ile başlaması **StOn** veya **StOFF** ile Flaşör modunda ayarlanabilmektedir.

Kontrol Girişleri: Start girişiyle sayma işlemi başlatılır. Stop Girişiyle sayma durdurulur ve stop tuşu basılı olduğu süre boyunca sayma işlemi durur. Reset tuşu ise Çekme Gecikmeli, Birakma Gecikmeli, Flaşör modunda süreyi sıfırlar ve aşağı sayma modunda ise ayarlanan ilk değere döner.

Fonksiyon Seçimi:

Cihazın programlanması için Set tuşuna 3 saniye basılı tutulup ana menüye girilir. Displayde dLYOn ve ledlerden ise dLYOn mod ledi yanıp söner. Aşağı yukarı tuşları ile istenen fonksiyona gelinir. Set tuşuna tekrar basılır menüde yanıp sönmeye durur. Bu işlem o fonksiyonun seçildiğini gösterir. Tekrar Set tuşuna basılır ve önce ayarlanmış süre bilgisi ekranda yanıp söner aşağı yukarı tuşları yardımıyla istenen değere ayarlanır. Aşağı ve yukarı tuşlarına sürekli basılı tutulursa bir sonraki digit artırılır veya azaltılır ve bu böylece en soldaki digite kadar ayarlanır. İstenilen süre ayarlandıktan sonra Set tuşuna tekrar basılır. Ekranda yanıp sönmeye durur, tekrar Set tuşuna basılırsa seçilmiş olan fonksiyonun ledi tam yanar ve ayarlama işlemi tamamlanır. (Not: Flaşör modunda süreyi ayarlamak için birkaç adım daha gereklidir. Önce tOFF süresi, sonra tOn süresi ardından başlatma modu seçilir.) Start girişiyle cihaz saymaya başlar. Cihaz ön paneldeki tuşlar yardımıyla da kontrol edilebilir. Set ve yukarı tuşuna aynı anda basıldığında cihaz başlatılır. (Start girişiyle aynı fonksiyon) Set ve aşağı tuşuna basıldığında cihazın sayması durdurulur (Stop girişiyle aynı). Aşağı ve yukarı tuşuna aynı anda basıldığında ise değerler resetlenir (Reset tuşuyla aynı).

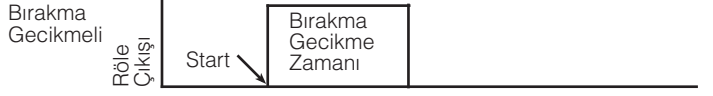
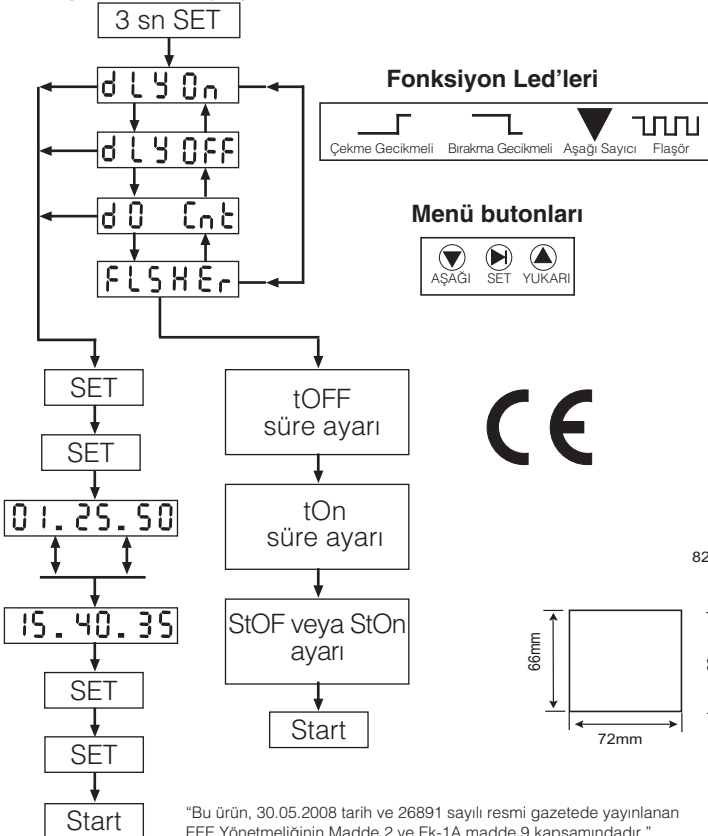
Güvenli Kullanım ve Kurulum İçin Uyarılar

Aşağıdaki talimatlarla uyulmaması halinde yaralanma veya ölümlle sonuçlanabilecek durumlara ortaya çıkabilir.

- Cihaz üzerindeki herhangi bir işlemden önce tüm besleme gerilimlerini kesiniz.
- Cihaz şebekeye bağlı iken ön paneli çıkarmayınız.
- Cihazı solvent veya benzeri maddelerle temizlemeyiniz. Cihazı temizlemek için sadece kuru bez kullanınız.
- Cihazı çalıştırmadan önce bağlantılarının doğru olduğunu kontrol ediniz.
- Cihazı panoya monte ediniz.
- Cihazınızdaki herhangi bir sorunda yetkili satıcınızla temas kurunuz.

! Yukarıdaki önlemlerin uygulanmaması sonucu doğabilecek istenmeyen durumlardan üretici firma hiç bir şekilde sorumlu tutulamaz.

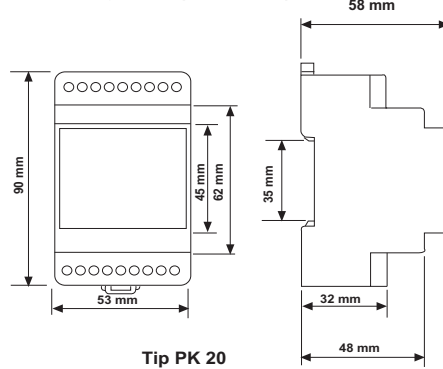
Programlama Diyagramı:



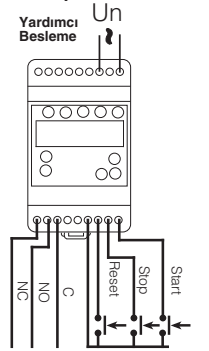
Teknik Bilgiler:

Besleme Gerilimi (Un)	: 220 V AC / 120 V AC
Çalışma Aralığı (ΔU)	: 190 - 260 V AC / 90 - 140 V AC
Çalışma Frekansı (f)	: 50/60 Hz
Güç Tüketimi	: < 3 VA
Çıkış kontağı	: 1 Enversör 8A/2000VA
Hata	: ±%0.5 veya ±20msec.(hangisi büyükse)
Tekrarlama Hatası	: ±%0.1
Reset Süresi	: ≤ 80 msec.
Ortam Sıcaklığı	: -5°C; +50°C
Gösterge	: Kırmızı LED gösterge
Boyutlar	: PK-20 (ERTC-01), PR-18 (ERT-01)
Cihaz Koruma Sınıfı	: Çift izolasyonlu (□)
Koruma Derecesi	: IP 40 (Ön Panel)
	: IP 20 (Terminal kapağı)
Kutu Malzemesi	: Yanmaz, (Yellow Sertifika no:187982)
Kablo Kesiti (Klemens için)	: 2.5 mm ²
Ağırlık	: 0.25 kg
Montaj	: Ray Montaj (ERTC-01), Sınıf III (ERT-01)
Koli Boyutu	: 22 x 18 x 18.5 cm (ERTC-01)
	: 37 x 21.5 x 17 cm (ERT-01)
Koli Ağırlığı	: 4 Kg(ERTC-01), 4.5Kg (ERT-01)
Kolideki Cihaz Sayısı	: 16

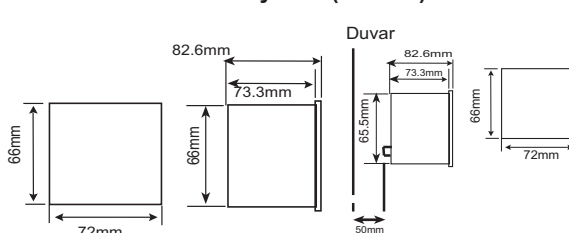
Boyutlar (ERTC-01):



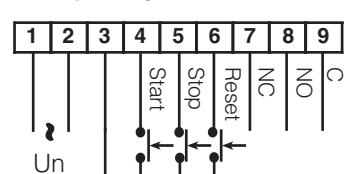
Bağlantı Şeması (ERTC-01):



Boyutlar (ERT-01):



Bağlantı Şeması (ERT-01):



*Soğutma için vantilatör vb. gerekmez

"Bu ürün, 30.05.2008 tarih ve 26891 sayılı resmi gazetede yayınlanan EEE Yönetmeliğinin Madde 2 ve Ek-1A madde 9 kapsamındadır."

MULTIFUNCTION ELECTRONIC TIME RELAY

ERT/ERTC-01

ERT/ERTC-01 is a microcontroller controlled programmable time relay device with a wide range of time scale designed to operate in one of 4 different functions that are **On delay, Off delay, Down timer, Flasher** modes. Output relay is controlled by set value that can be set between 1.0 sec – 100 hours. Programmed function and set values are recorded at non-volatile memory. Functions and set values can be programmed easily by buttons on the front panel. ERT/ERTC-01 has optically isolated Start, Stop and Reset inputs.

Functions:

On Delay: In the On Delay mode, after the device is energized, the timer starts to count up and when it reaches the adjusted time, the relay is energized. (**dLYOn**)

Off Delay: In the Off Delay mode, after the device is energized and with start input, the relay is energized and becomes de-energized at the end of the time adjusted by the user. (**dLYOFF**)

Down Timer: In the Down Timer mode, after the device is energized, the down counter starts to count down from the time adjusted by the user and when it reaches zero, the relay is energized. (**dO Cnt**)

Flasher: In the Flasher mode, after the device is energized, when **tOFF** time ends the relay is energized and becomes de-energized at the end of the **tOn** delay (**FLSHer**). The starting mode of the flasher mode can be chosen with **StOFF** or **StOn**. In the **StOFF** mode flasher starts with **tOFF** and energized after the **tOFF** value, then continues to **tOn** mode. In the **StOn** mode flasher starts with **tOn** and deenergized after the **tOn** value, then continues to **tOFF** mode. The Flasher function is continuously repetitive.

Inputs: Start input is used to begin counting, Stop input is used to end counting and Reset input is used to clear counter in **dLYOn**, **dLYOFF** and **FLSHer**. In **dO Cnt** mode reset, sets the **dO Cnt** value. One of this three inputs activated by connecting them to GND.

Function Select:

The device is programmed by pressing the SET button for 3 secs. Then program menu starts with blinking of **dLYOn**. With UP and DOWN button desired mode **dLYOn**, **dLYOFF**, **dO Cnt** or **FLSHer**, and the mod led blinks. After pressing the SET button display stops blinking that this mode is chosen. Pressing once to SET button shows the old time value of this mode with blinking and this could be adjusted with UP and DOWN button. Pressing to UP or DOWN button continuous, increases or decreases the left digit. For all the other functions, the left digit is changed the same way. After adjusting the time value, pressing the SET button stops the display blinking, but led button still blinks (Note that this setting operations need a few steps more for **FLSHer** mode). After pressing the SET button last time mod led stops blinking, desired mod and value are set and written to non-volatile memory.

Device can be started to counting with start input. With stop input device stops counting until stop input is deactivated. Reset input resets the time values. Device can be started with pressing set and up button at same time (same function with start input). Pressing set and down button at the same time stops counting. (same function with stop input). Pressing DOWN and UP button at the same time resets counting (same function with RESET input).

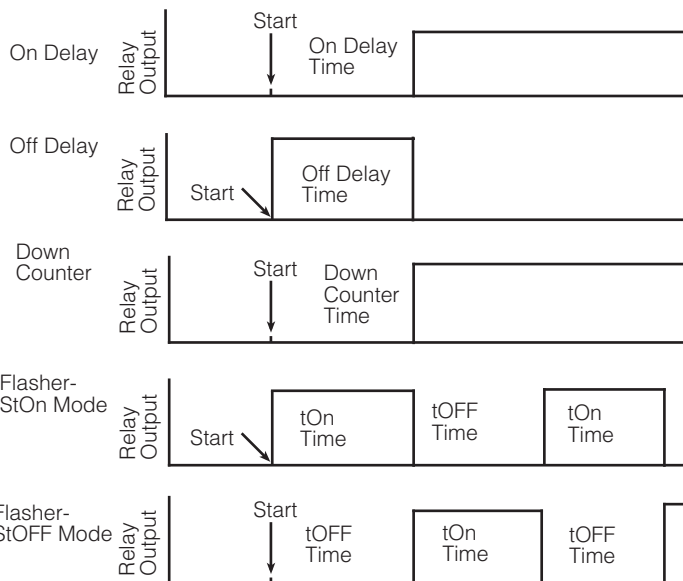
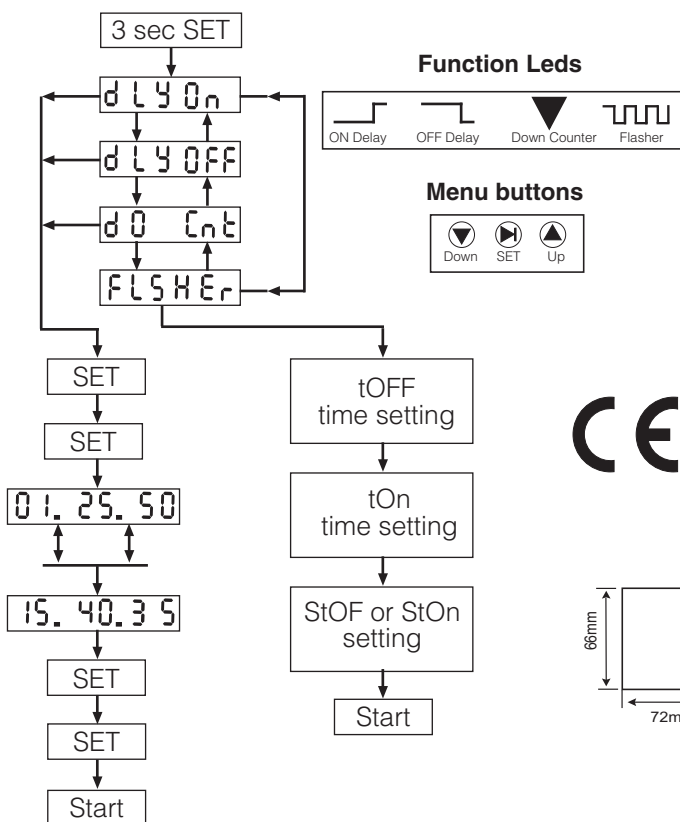
Precautions For Installation and Safe Use

Failure to follow those instructions will result in death or serious injury.

- Disconnect all power before working on equipment.
- When the device is connected to the network, do not remove the front panel.
- Do not try to clean the device with solvent or the like. Only clean the device with a dried cloth.
- Verify correct terminal connections when wiring.
- Electrical equipment should be serviced only by your competent seller.
- Only for rack panel mounting.

No responsibility is assured by the manufacturer or any of its subsidiaries for any consequences arising out of the use of this material.

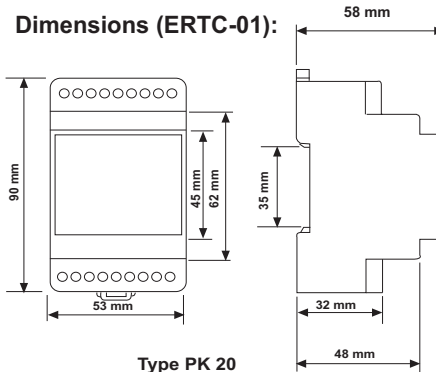
Programming Diagram



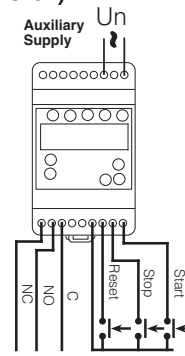
Technical Data

Operating Voltage(Un)	: 230 V AC / 120 V AC
Operating Range (ΔU)	: 190 - 260 V AC / 90 - 140 V AC
Operating Frequency (f)	: 50/60 Hz
Power Consumption	: < 3 VA
Output Contact	: 1 Change-Over 8A/2000VA
Error	: ± 0.5 or ± 20 msec.(Which is higher)
Repetition Error	: ± 0.1
Reset Time	: ≤ 80 msec.
Ambient Temperature	: $-5^{\circ}\text{C}; +50^{\circ}\text{C}$
Display	: Red LED display
Dimension	: PK-20 (ERTC-01), PR-18 (ERT-01)
Equipment Protection	: Double Insulation (II)
Degree of Protection	: IP 40 (Front Panel) : IP 20 (Terminal Covers)
Box Material	: Nonflammable, (Yellow Certificate no:187982)
Wire Cross section (for terminal)	: 2.5 mm^2
Weight	: 0.25 kg
Installation	: Rail Mounting (ERTC-01), Class III (ERT-01)
Package Dimensions	: 22 x 18 x 18.5 cm (ERTC-01) : 37 x 21.5 x 17 cm (ERT-01)
Package Weight	: 4 Kg (ERTC-01), 4.5 Kg (ERT-01)
Pcs Per Package	: 16

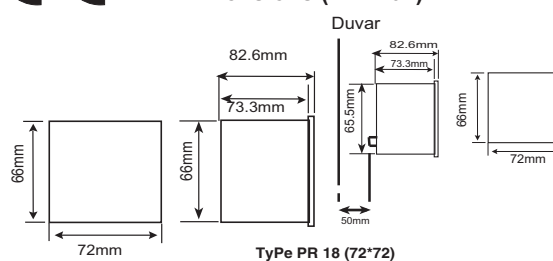
Dimensions (ERTC-01):



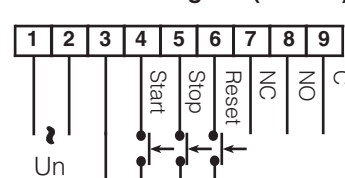
Connection Diagram (ERTC-01):



Dimensions (ERT-01):



Connection Diagram (ERT-01):



*No need of a ventilator in the installation area