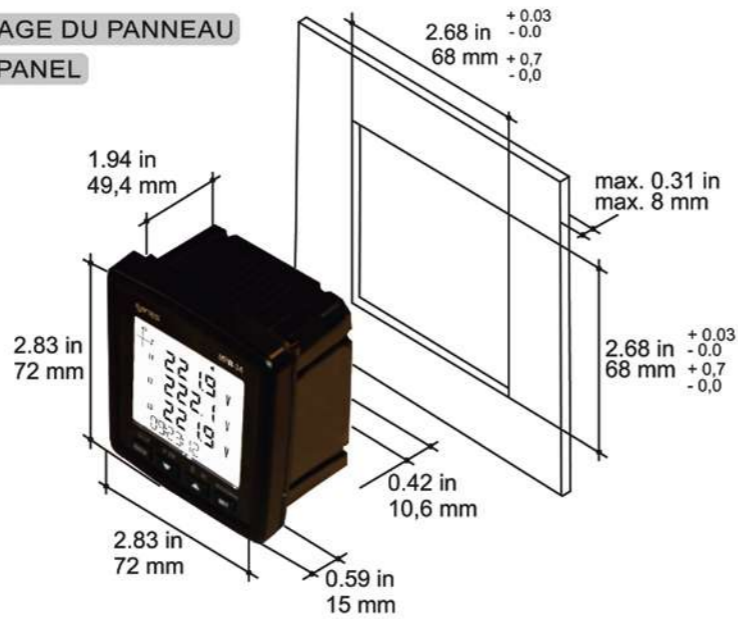


PANEL MOUNTING PANO MONTAJI MONTAGE DU PANNEAU

SCHALTSCHRANKENBAU MONTAJE DEL PANEL

تركيب اللوحة 面板安装

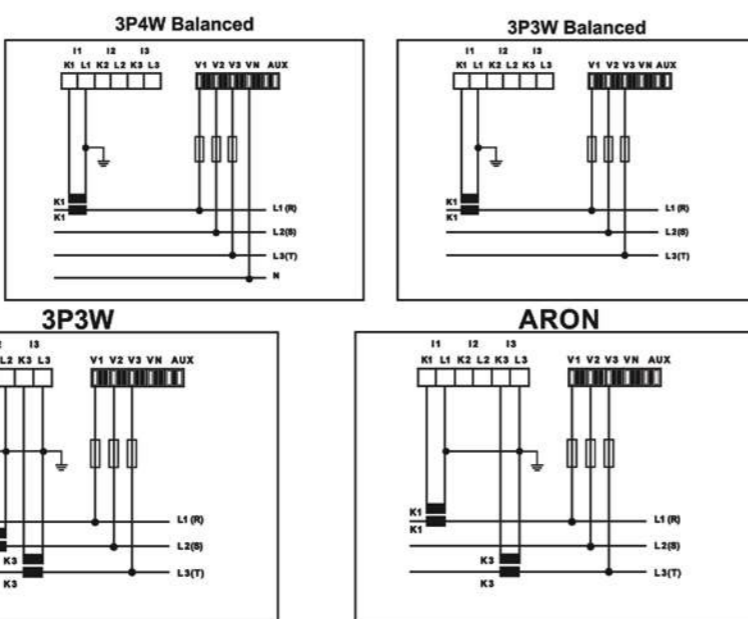
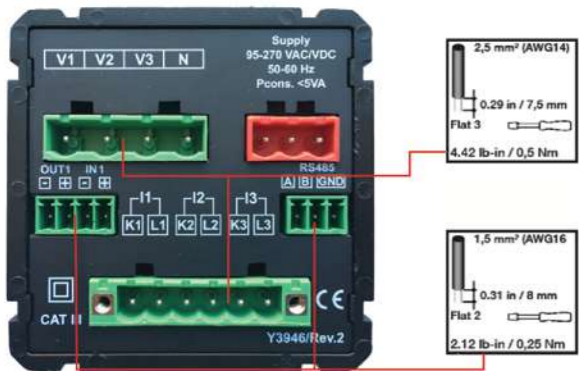


CONNECTION DIAGRAMS BAĞLANTI ŞEMALARI

CONNEXION DIAGRAMME ANSCHLUSSPLÄNE

DIAGRAMAS DE CONEXIÓN خريطة الوصلات

连接图



EN Technical Specifications :

TR Teknik Özellikler:

FR Caracteristiques Techniques

DE Technische Spezifikationen

- Auxiliary Supply (Un): 95-270VAC / DC
- Maximum voltage (Vpp) : 480V
- Current transformer : 1A/5A
- Frequency: 50-60 Hz
- Ambient temperature : -10...+70 °C
- Storage temperature: -20...+80°C
- Maximum humidity: %95
- Communication protocol : RS-485
- MODBUS RTU
- IP 51

- Besleme Gerilimi (Un): 95-270VAC / DC
- Fazlar arası gerilim(max.Vpp): 480V
- Akım Trafosu Sekonderi: 1A/5A
- Frekans: 50-60 Hz
- Çalışma Sıcaklığı: -10...+70 °C
- Depolama Sıcaklığı: -20...+80°C
- Maksimum Nem: %95
- Haberleşme Protokolü: RS-485
- MODBUS RTU
- IP 51

- Tension d'alimentation (Un) : 95-270VAC / DC
- Tension entre les phases (max.Vpp): 480V
- Secondaire du transformateur de courant: 1A/5A
- Fréquence: 50-60 Hz
- Température de fonctionnement: -10...+70 °C
- Température de stockage : -20...+80°C
- Humidité maximum: 95%
- Protocole de communication: RS-485
- MODBUS RTU
- IP 51

- Hilfsspannung (Un): 95-270VAC / DC
- Maximale Spannung (Vpp): 480 V
- Stromwandler: 1 A/5 A
- Frequenz: 50-60 Hz
- Umgebungstemperatur: -10...+70 °C
- Lagertemperatur: -20...+80°C
- Maximale Luftfeuchtigkeit: 95 %
- Kommunikationsprotokoll: RS-485
- MODBUS RTU
- IP 51

ES Características Técnicas

AR المواصفات الفنية

CN 技术规格

- Tensión de alimentación (Un): 95-270VAC / DC
- Tensión entre las fases (max. Vpp): 480V
- Secundario del transformador de corriente: 1A/5A
- Frecuencia: 50-60 Hz
- Ambient temperature : -10...+70 °C
- Temperatura de alojamiento: -20...+80°C
- Humedad máxima: 95%
- Protocolo de comunicación : RS-485
- MODBUS RTU
- IP 51

- جهد التوصيل VAC / DC: 95-270
- أقصى جهد (max.Vpp): 480 فولت متردد
- الملف الابتدائي لحملتي التيار: 1 أمبير/ 5 أمبير
- تردد: 50-60 هرتز
- درجة الحرارة المحيطة: -10...+70 °C
- درجة حرارة التخزين: -20...+80 °C
- الرطوبة العظمى: %95
- بروتوكول الاتصال: RS-485
- MODBUS RTU
- IP 51

- 输入电压(Un): 95-270 VAC / DC
- 相间电压 (最大.Vpp): 480V
- 电流互感器: 1A/5A
- 频率: 50-60 Hz
- 工作温度: -10...+70 °C
- 存储温度: -20...+80°C
- 最大湿度: 95%
- 通讯程式: RS-485
- 网络通讯协议: MODBUS RTU
- IP 51



ENTES Elektronik Cihazlar İmalat ve Ticaret A.Ş.

Adr: Dudullu OSB; 1. Cadde; No:23 34776 Ümraniye - İSTANBUL / TÜRKİYE
Tel: +90 216 313 01 10 Fax: +90 216 314 16 15
E-mail: iletisim@entes.com.tr - contact@entes.eu
Web: www.entes.com.tr - www.entes.eu
Call Center Technical Support: 0850 888 84 25
Coordinates: 40° 59' 45.07" N 40,995852 N 29° 10' 42.23" E 29,178398 E

01.03.2020

A7471 / Rev.5

EN Please refer to user manual with the general instructions document which can be downloaded from the web site: www.entes.com.tr
WARNING : This equipment must be installed only by professionals. The manufacturer shall not be held responsible for failure to comply with the instructions in this manual. Please read the instructions in this manual before performing installation and take note of the following precautions:
1. Ensure that all incoming AC power and other power sources are turned OFF before performing any work on the instrument. Failure to do so may result in serious or even fatal injury and/or equipment damage.
2. Before connecting the instrument to the power source, check the labels on the back of the instrument to ensure that your instrument is equipped with the appropriate power supply voltage, input voltages and currents.
3. Under no circumstances should a damaged instrument be connected to a power source.
4. To prevent potential fire or shock hazard, do not expose the instrument to rain or moisture.
5. The secondary of an external current transformer must never be allowed to be open circuit when the primary is energized. An open circuit secondary can cause high voltages, possibly resulting in equipment damage, fire and even serious or fatal injury.
6. Ensure that the current transformer wiring is secured using an external strain relief to reduce mechanical strain on the screw terminals, if necessary.
7. Do not open the instrument under any circumstances when it is connected to a power source.
8. Always supply the device with the correct rated voltage.
9. Do not directly connect current measurement inputs. Always use a current transformer for the current measurement connection.

MPR-3 Network Analyzer Family



⚠ Current measurement inputs must be connected with auxiliary current transformers
⚠ Akım girişlerine bağlantıyı mutlaka akım trafosu kullanarak yapınız

TR Lütfen genel kullanım talimatları belgesindeki bilgileri inceleyiniz. Belgeyi aşağıdaki web sitesinden indirebilirsiniz. www.entes.com.tr
UYARI : Bu cihazın panoya montajı sadece yetkili kişiler tarafından yapılmalıdır. Bu dokümanda belirtilen talimatlara uyulmaması durumunda oluşabilecek hatalara karşı, üretici firma hiçbir şekilde sorumlu tutulamaz. Montajdan önce bu hızlı kullanım klavuzunu dikkatlice okuyunuz:
1. Cihazın bağlantısından önce panoda cihaz gelecek olan hat üzerindeki enerjiyi kesiniz. Yapılmaması durumunda ölümcül yaralanma riski ve cihaz arızalanma riski mevcuttur.
2. Bağlantıyı yapmadan önce cihazın arka panelini kontrol ederek doğru klemenslere uygun seviyelerde bağlantı yapıldığından emin olunuz.
3. Cihazda herhangi bir hasar varsa şebekeye bağlanmamalıdır.
4. Olası elektriksel arızaları önlemek için cihazı, nemli ortamlardan ve su temasından koruyunuz.
5. Akım trafolarının sekonderleri, primerleri enerjiliyken açıkta bırakılmamalıdır. Sekonderi açık devre olan bir akım trafosu, yüksek gerilim sebebiyle arıza, yangın ve hatta ciddi yaralanmalara sebep olabilir.
6. Akım trafolarının bağlantılarını rondela kullanarak sabitleyiniz. Gerekli durumlarda akım trafosu kablolarının kablo pabuçlarında rondela kullanarak mekanik çekme durumlarına karşı korunmasını sağlayınız.
7. Cihazı enerjiliyken hiçbir zaman açmayınız.
8. Cihaz için her zaman uygun değerlerde besleme kullanınız.
9. Akım girişlerini hiçbir zaman direk bağlamayınız. Mutlaka akım trafosu kullanınız.

FR Veuillez examiner les informations qui se trouvent dans l'instruction d'utilisation générale. Vous pouvez télécharger le document via le site Web indiqué en bas. www.entes.com.tr
AVERTISSEMENT : Le montage de cet appareil sur le panneau doit être seulement effectué par des personnes autorisées. Le fabricant ne peut en aucun cas être tenu pour responsable des erreurs découlant du non respect des consignes qui figurent dans ce document. Avant de procéder au montage, veuillez lire ce manuel d'utilisation rapide attentivement:
1. Avant de réaliser le branchement de l'appareil, assurez-vous de couper le courant de la ligne qui est situé sur le panneau qui arrive à l'appareil. Risque de blessure fatale et de la détérioration de l'appareil en cas de l'inexécution.
2. Avant de procéder au branchement, assurez-vous que les bonnes bornes soient branchées aux niveaux qui conviennent en contrôlant le panneau côté de l'appareil.
3. S'il y a un quelconque dommage dans l'appareil, celui-ci ne doit pas être branché au réseau.
4. Pour éviter une quelconque panne électrique, évitez d'exposer l'appareil dans un lieu humide et protégez-le du contact avec de l'eau. Un transformateur de courant dont le secondaire est un circuit ouvert peut causer des pannes, le feu et même des blessures graves à cause de la tension élevée.
5. Les secondaires des transformateurs de courant ne doivent pas être laissés à découvert quand les primaires sont alimentés. Dans un tel cas, la haute tension qui se formerait dans les secondaires pourrait causer de grands dangers.
6. Fixez les branchements des transformateurs de courant en utilisant des rondelles. En cas de nécessité, assurez la protection contre les tractions mécaniques en utilisant des rondelles sur les cosses des câbles du transformateur de courant.
7. N'ouvrez jamais l'appareil quand il est sous tension.
8. Utilisez toujours la valeur d'alimentation qui convient à l'appareil.
9. Ne branchez jamais les entrées du courant en direct. Utilisez un transformateur de courant absolument.

1. Voltage current and frequency menu button. In programme mode it is used for previous menu.
2. Power and Power Factor menu button. In programme mode it is used for navigation and decreasing selected value.
3. Energy and harmonics menu button. In programme mode it is used for navigation and increasing selected value.
4. Demand menu button. In programme mode it is used for setting the selected value.
1. Gerilim, akım ve frekans ekranları. Programlama modunda bir önceki ekrana dönmek için kullanılır.
2. Güç ve güç faktörü ekranları. Programlama modunda değerleri arttırmak ve menüde gezinmek için kullanılır.
3. Enerji ve harmonik ekranları. Programlama modunda değerleri arttırmak ve menüde gezinmek için kullanılır.
4. Minimum, maksimum ve demand ekranları. Programlama modunda yapılan seçimi onaylamak için kullanılır.



Kurulum Talimatı Quick Start Manual

DE Bitte lesen Sie auch das Benutzerhandbuch mit den allgemeinen Anweisungen, das Sie unter folgender Adresse herunterladen können: www.entes.com.tr
WARNUNG: Dieses Gerät darf nur von ausgebildeten Fachkräften installiert werden. Der Hersteller übernimmt keine Haftung für Schäden aufgrund der Nichtbeachtung der Anweisungen dieser Anleitung. Bitte lesen Sie die hier enthaltenen Anweisungen, bevor Sie die Installation vornehmen und beachten Sie die nachfolgenden Vorsichtsmaßnahmen.
1. Stellen Sie vor sämtlichen Arbeiten am Gerät sicher, dass die Netzspannung und alle sonstigen angeschlossenen Stromquellen abgeschaltet sind. Die Nichtbeachtung kann zu schweren oder tödlichen Verletzungen und/oder Schäden an Geräten führen.
2. Überprüfen Sie vor dem Anschluss des Gerätes an eine Stromquelle die Typenschilder auf der Seite um sicherzustellen, dass Ihr Instrument für die entsprechende Versorgungsspannung sowie für die zu messenden Eingangsspannungen und -ströme geeignet ist.
3. Ein beschädigtes Instrument darf unter keinen Umständen an eine Stromquelle angeschlossen werden.
4. Setzen Sie das Gerät niemals Regen oder Feuchtigkeit aus, um Brandgefahr oder elektrische Schläge zu vermeiden.
5. Der Sekundärkreis eines externen Stromwandlers darf niemals offen betrieben werden, wenn im Primärkreis ein Strom fließt. Ein offener Sekundärkreis kann hohe Spannungen verursachen, die zu Schäden an Geräten, Bränden sowie zu schweren oder tödlichen Verletzungen führen können.
6. Stellen Sie falls erforderlich sicher, dass die Verkabelung des Stromwandlers mit einer externen Zugentlastung gesichert ist, um eine mechanische Beanspruchung der Schraubklemmen zu vermeiden.
7. Öffnen Sie das Instrument unter keinen Umständen, wenn dieses an eine Stromquelle angeschlossen ist.
8. Betreiben Sie das Gerät stets mit der angegebenen Versorgungsspannung.
9. Schließen Sie Strommessanschlüsse niemals direkt an. Verwenden Sie für Strommessungen stets einen Stromwandler.

AR من فضلك، اقرأ بعناية المعلومات الواردة في وثيقة التعليمات العامة لاستخدام www.entes.com.tr يمكنك تحميل الوثيقة من الموقع الإلكتروني
تحذير: يجب تركيب هذا الجهاز على اللوحة من قبل الشخص المخول بذلك فقط لا تتحمل الشركة المنتجة اية مسؤولية عن الأخطاء التي يمكن أن تظهر نتيجة عدم الالتزام بالتعليمات الواردة في هذا الدليل.
1. اقطع التيار الكهربائي عن الخط الموجود على اللوحة واليود الجهاز بالكهرباء، قبل تركيب الجهاز على اللوحة. هناك مخاطر اصابات مميتة أو تعطل الجهاز في حال عدم القيام بذلك.
2. احرص اللوح اجانب للجهاز وتأكد من صحة تركيب الجهاز على اللوحات قبل تركيب الجهاز على اللوحة.
3. يجب عدم ربط الجهاز بشبكة الكهرباء إن كان فيه أي عطب.
4. تجنب استخدام الجهاز في وسط رطب، وعدم تعريضه لأماء؛ للحيلولة دون قد يتسبب في جرح أو تلف للجهاز.
5. يجب عدم ترك محولات التيار مكشوفة عندما تكون ملغافها الابتدائية والثانوية مروهة بالكهرباء. لأنه قد ينشأ جهد كهربائي عال في هذه الحالة ما يؤدي إلى أخطار كبيرة.
6. تثبيت وصلات محولات التيار باستخدام الحلقات.
7. يجب عند اللزوم تثبيت كبلات محولة التيار بالحواط باستخدام الرنديلات تالافيا لحالات الشد الميكانيكي.
8. لا تفتح الجهاز أبدا عندما يكون مروهة بالكهرباء.
9. استخدم دوما قيا ملائمة لتزويد الجهاز بالطاقة. لا تربط وصلات التيار بشكل مباشر أبدا، وإنما استخدم محولة التيار.

CN 请参见日常使用须知内容。可从下列网址下载该文件 www.entes.com.tr
注意：经授权的专业人员才可在面板上安装该设备。对于因不按照本文规定的指示进行操作而产生的后果，制造商概不负责。安装前，请认真快速浏览本说明。
1. 连接设备前，请切断该设备的网络连接
2. 连接前，请检查设备面板侧部，确保电子终端连接正确。
3. 如果设备损坏，请勿连接网络。
4. 防止设备发生故障，请勿将设备至于潮湿环境下或沾水。
5. 由于电流互感器二次开路时产生高电压，可能导致发生故障、火灾甚至会导致严重或致命伤害。
6. 带电时时，不得断开互感初级线圈及次级线圈。否则，次级线圈会产生高压，造成严重损坏。
7. 带电时时请勿打开设备。
8. 给设备输入适当的数值。
9. 请勿直接连接输入接口。请务必使用电流互感器。

INITIAL SETUP KURULUM AYARLARI REGLAGE DE L'INSTALLATION ERSTEINRICHTUNG AJUSTES DEL MONTAJE

إعدادات التنصيب 开始设置



LANG
URGE
ENGLISH



Con
nEC
t ion
3P4W



ut
ENABLE



ut -
SEC o
ndAr
300 v



ut -
Pr i
Ar y
000300 v



ct -
SEC o
ndAr
SR



ct -
Pr i
Ar y
0005 A



no-
Fr EQ
UEnc
50 HZ



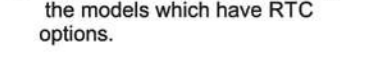
no-
uol
t AGE
000230 v



t-
Zone
02:00



dAtE
SEt
07:0 1:20 14



MoUr
SEt
15:3 1:37

* These screens will be shown for the models which have RTC options.

EN Use these screens during initial setup
TR Panoya montaj sırasında sol taraftaki ayarları yapınız
FR Faites les réglages indiqués en gauche pendant le montage sur le panneau.
DE Verwenden Sie diese Bildschirme bei der erstmaligen Einrichtung
ES Realice los ajustes de la parte izquierda durante el montaje del panel.
AR استخدام الإعدادات المبنية على اليسار عند التركيب على لوحة التثبيت.
CN 设置时，在面板左设置按钮组操作。

SETUP MENU AYARLAR MENUSU MENU DES REGLAGES

SETUP-MENÜ MENÜ DE AJUSTES

قائمة الإعدادات 设置菜单

EN Press SET key for 3 seconds to enter setup menu
TR Ayarlar menüsüne giriş için SET tuşuna 3 sn boyunca basılı tutunuz.
FR Pour entrer dans le menu des réglages, pressez la touche SET pendant 3 secondes.
DE Drücken Sie die Taste SET für 3 Sekunden, um in das Einstellung-menü zu gelangen.
ES Para la entrada del menú de ajustes pulse el botón SET durante 3 segundos.
AR لمدة 3 ثوان بشكل متواصل اضغط على زر SET. اضغط على زر الإعدادات.
CN 按设置按钮3秒，可进入设置菜单



SEt
UP
DISPLAY



SEt
UP
SYSTEM



Pin
ACTI
VATE
DISABLE



Pin
ACTI
VATE
0000

SETTING BACKLIGHT REGLAGE DE L'ECLAIRAGE DU LCD

EINSTELLUNG DER HINTERGRUNDBELEUCHTUNG

LCD AYDINLATMA AYARI AJUSTES DE LA ILUMINACIÓN LCD

EN LCD backlight can be set in DISPLAY menu
TR LCD aydınlatma ayarı için ayarlar menüsünde EKRAN sayfasını kullanınız.
FR Utilisez la page ECRAN dans le menu Réglages pour le réglage de l'éclairage LED.
DE Die LCD-Hintergrundbeleuchtung kann im Menü DISPLAY eingestellt werden.
AR استخدم صفحة الشاشة في قائمة الضبط من أجل تغيير انارة شاشة ال سي دي.
CN 可在设置菜单中的屏幕窗口下对LCD背光进行设置



SEt
UP
DISPLAY



dISP
LAY
BACKLIGHT



back
LIGH
t
ON

EVENT LOGS OLAY KAYITLARI ENREGISTREMENT D'EVENEMENT

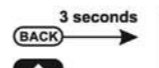
EREIGNISPROTOKOLLE EGISTROS DE INCIDENCIAS

EN Event logs can be viewed by pressing BACK key for 3 seconds
TR Olay kayıtlarına giriş için BACK tuşuna 3 sn. basınız
FR Pour entrer dans les enregistrements d'évènement, pressez la touche BACK pendant 3 secondes.
DE Ereignisprotokolle können betrachtet werden, indem die Taste BACK für 3 Sekunden gedrückt wird
ES Para hacer una entrada en el registro de incidencias pulse el botón BACK durante 3 segundos.
AR قائمة سجل الأحداث BACK اضغط على زر لمدة 3 ثوان بشكل متواصل للدخول إلى

There are totally 256 event logs can be stored in the device. For each event log the following parameters will be displayed by pushing set button:
• Event start date
• Event start time
• Event end date
• Event end time
• Event duration
• Event parameter
• Event source
• Event source value
Toplamda 256 farklı olay kaydı yapılabilmektedir. Her bir olay kaydı için set butonuna basıldıkça aşağıdaki parametreler izlenir.
• Olay başlangıç tarihi
• Olay başlangıç saati
• Olay bitiş tarihi
• Olay bitiş saati
• Olay süresi
• Olay parametresi
• Olay kaynağı
• Olayı oluşturan değer



0001
SEtP
StEt
30:04:20:15



3 seconds
0001
0901
SETUP CH

EVENT TYPES OLAY TIPLERİ LES CODES D'EVENEMENT CODES DES VORFÄLLE CÓDIGOS DE INCIDENCIAS رموز الوقائع 事件代码

EN	TR	FR	DE	ES	AR	CN
1 Power on reset	1 İlk enerjileme	1 Première alimentation	1 Erste Energieverbindung	1 Primera energización	1 التشغيل الأول	1 首次充电
2 Interruption longer than 3 secs.	2 3 saniyeden uzun kesinti	2 Coupure supérieure à 3 secondes	2 lunterbrechung länger wie 3 Sekunden	2 Corte de más de 3 segundos.	2 انقطاع أكثر من 3 ثوان	2 中断3秒以上
3 Interruption shorter than 3 secs.	3 3 saniyeden kısa kesinti	3 Coupure inférieure à 3 secondes	3 Unterbrechung kürzer wie 3 Sekunden	3 Corte de menos de 3 segundos.	3 انقطاع أقل من 3 ثوان	3 中断3秒以内
4 Alarm event	4 Alarm olayı	4 Evènement d'alarme	4 Ein Alarmvorfall	4 Incidencia alarma	4 واقعة انذار	4 报警事件
5 Time set event	5 Zaman ayarı olayı	5 Evènement de réglage du temps	5 Vorfall der Zeiteinstellung	5 Incidencia ajuste del tiempo	5 واقعة إعدادات الوقت	5 事件设置事件
6 Setup event	6 Kuruluş olayı	6 Evènement d'installation	6 Vorfall der Zeiteinstellung	6 Incidencia montaje	6 واقعة التنصيب	6 连接事件
7 Reset event	7 Yeniden başlatma	7 Recommencement	7 Erneut starten	7 Reiniciar	7 واقعة إعادة التشغيل	7 重启

SELF TEST FUNCTION BAĞLANTI KONTROLÜ CONTROLE DU BRANCHEMENT KONTROLLE DER VERBINDUNGEN

CONTROL DE CONEXIÓN فحص الوصلات 连接控制

EN This function is used to verify connections. For this, at least 20% of nominal voltage and 10% of nominal current should be applied to the device. The phase difference between current and voltage must be less than 30 degrees. Cosφ value should be between 0.87 inductive and 0.87 capacitive in order for the test program to work.
TR Bu fonksiyonun çalışabilmesi için nominal akımın en az %10 u ve nominal gerilimin en az %20 si cihazı uygulanmalıdır. Akım ve gerilim arasındaki açı farkı 30 dereceden küçük olmalıdır. Test programının çalışabilmesi için cosφ değeri endüktif 0.87 ile kapasitif 0.87 aralığında olmalıdır.
FR Pour que cette fonction puisse fonctionner, les 20% au minimum de la tension nominal doit être appliqué à l'appareil. La différence d'angle entre la tension et le courant doit être inférieure à 30 degrés. Pour que le programme de test fonctionne, la valeur de Cosφ doit être entre 0,87 inductif et 0,87 capacitif.
DE Damit diese Funktion geöffnet werden kann muss Minimum 20% des nominalen Stroms dem Gerät ausgeübt werden. Der Winkel zwischen dem Strom und der Spannung muss kleiner als 30 Grad sein. Der Cosφ-Wert soll zwischen 0,87 induktiv und 0,87 kapazitiv betragen, damit das Testprogramm funktioniert.
ES Para el funcionamiento de esta función al menos el 20% de la corriente nominal debe ser aplicado sobre el aparato. El ángulo entre la corriente y el voltaje debe ser de menos de 30 grados. El valor de Cosφ debe estar entre 0,87 inductivo y 0,87 capacitivo para que el programa de prueba funcione.
AR هذه الوظيفة، ويجب أن تكون زاوية الفرق بين الجهد والتيار أصغر من 30 درجة، على الأقل من القيمة الاسمية للجهود الكهربائية كي تعمل تزويد الجهاز بـ يجب أن تتراوح قيمة معامل القدرة بين 0,87 حمل 0,87 حتى يعمل برنامج الاختبار.
CH 为保证运行，设备的额定电压需在20%以上。电流电压之间的差角应低于30°。为了使测试程序工作，Cosφ 的值应介于 0.87（电感）和 0.87（电容）之间。



SEt
Err
12
TEST ERR

TEST ERROR MESSAGES TEST HATA KODLARI LES CODES D'ERREUR DE TEST TEST-FEHLERMELDUNGEN

CÓDIGOS DE ERRORES EN LOS TESTS رموز أخطاء لاختبار 测试错误-代码

EN	TR	FR	DE	ES	AR	CN
0 Connection is OK	0 Bağlantı doğru	0 Branchement correct	0 Die Verbindung ist richtig	0 La conexión es correcta	0 الربط صحيح	0 错误连接
1 CT #1 is inverse	1 CT #1 ters	1 CT #1 est inversé	1 CT #1 verkehrt	1 CT #1 al revés	1 معكوس CT #1	1 CT #1 相反
2 CT #2 is inverse	2 CT #2 ters	2 CT #2 est inversé	2 CT #2 verkehrt	2 CT #2 al revés	2 معكوس CT #2	2 CT #2 相反
3 CT #3 is inverse	3 CT #3 ters	3 CT #3 est inversé	3 CT #3 verkehrt	3 CT #3 al revés	3 معكوس CT #3	3 CT #3 相反
4 Change voltage L1-L2 phases	4 L1-L2 fazları ters	4 Les phases L1-L2 sont inversées	4 L1-L2 Phasen verkehrt	4 Fases L1-L2 al revés	4 معكوس L1-L2 الطور	4 L1-L2 相位反转
5 Change voltage L1-L3 phases	5 L1-L3 fazları ters	5 Les phases L1-L3 sont inversées	5 L1-L3 Phasen verkehrt	5 Fases L1-L3 al revés	5 معكوس L1-L3 الطور	5 L1-L3 相位反转
6 Change voltage L2-L3 phases	6 L2-L3 fazları ters	6 Les phases L2-L3 sont inversées	6 L2-L3 Phasen verkehrt	6 Fases L2-L3 al revés	6 معكوس L2-L3 الطور	6 L2-L3 相位反转
7 Change voltage L1-L2-L3 phases to L3-L1-L2	7 L3-L1-L2 ile değiştiriniz	7 Remplacez les phases L1 L2 L3 par L3 L1 L2	7 L1 L2 L3 Phasen müssen mit L3 L1 L2 ausgetauscht werden	7 Sustituya las fases L1 L2 L3 por L3 L1 L2	7 بالاطور L1 L2 L3 إلى L3 L1 L2	7 相位 L1 L2 L3 接至 L3 L1 L2
8 Change voltage L3-L2-L1 phases to L1-L3-L2	8 L3-L2-L1 fazlarını değiştiriniz	8 Remplacez les phases L3 L2 L1 par L1 L3 L2	8 L3 L2 L1 Phasen müssen mit L1 L3 L2 ausgetauscht werden	8 Sustituya las fases L3 L2 L1 por L1 L3 L2	8 بالاطور L3 L2 L1 إلى L1 L3 L2	8 相位 L3 L2 L1 接至 L1 L3 L2
9 Change CT #1 and CT #2	9 CT #1 ile CT #2 fazlarını değiştiriniz	9 Inversez les phases CT #1 par CT #2	9 Inversez les phases CT #1 par CT #2	9 Sustituya las fases CT #1 y CT #2	9 CT #1 و CT #2 التورين	9 相位 CT #1 接至 CT #2
10 Change CT #1 and CT #3	10 CT #1 ile CT #3 fazlarını değiştiriniz	10 Inversez les phases CT #1 par CT #3	10 Inversez les phases CT #1 par CT #3	10 Sustituya las fases CT #1 y CT #3	10 CT #1 و CT #3 التورين	10 相位 CT #1 接至 CT #3
11 Change CT #2 and CT #3	11 CT #2 ile CT #3 fazlarını değiştiriniz	11 Inversez les phases CT #2 par CT #3	11 Inversez les phases CT #2 par CT #3	11 Sustituya las fases CT #2 y CT #3	11 CT #2 و CT #3 التورين	11 相位 CT #2 接至 CT #3
12 Self test performing conditions are not met.	12 Test için uygun koşullar hazır değil	12 Les conditions convenables ne sont pas prêtes pour le test	12 Günstige Bedingungen für den Test sind nicht vorhanden	12 No existen condiciones idóneas para el test	12 الظروف غير ملائمة لإجراء الاختبار	12 适当条件不适用于本测试